

## Beispiel einer Bezeichnung nach Norm

**ISO 9606-1** **141** **T** **BW** **FM4** **S** **s3.6 D60** **PH** **ss nb**

Norm

Produktform

Nahtart

Schweißzusatzart

Abmessung  
des Prüfstücks

Prüfposition

Schweißnahteinheiten

Schweißprozess

Schweiß-  
zusatzgruppe

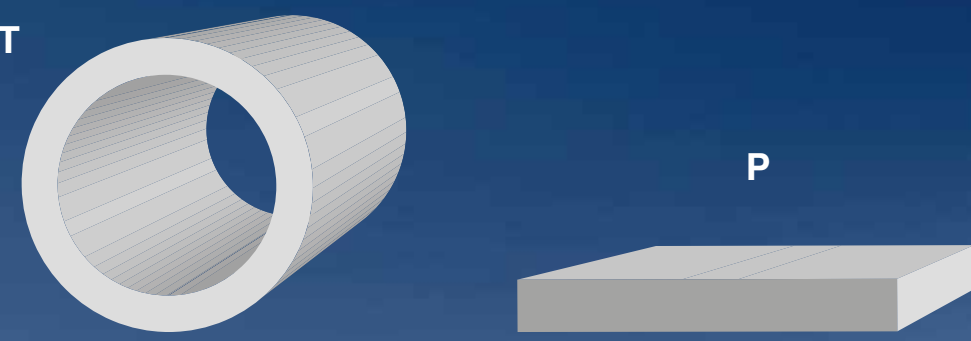
### Schweißprozesse

Ordnungnummern nach DIN EN ISO 4063

- 111 Lichtbogenhandschweißen
- 114 Metall-Lichtbogenschweißen mit Fülldrahtelektrode ohne Schutzgas
- 121 Unterpulverschweißen mit Massivdrahtelektrode
- 125 Unterpulverschweißen mit Fülldrahtelektrode
- 131 Metall-Inertgasschweißen mit Massivdrahtelektrode
- 135 Metall-Aktivgasschweißen mit Massivdrahtelektrode
- 136 Metall-Aktivgasschweißen mit schweißpulvergefüllter Drahtelektrode
- 138 Metall-Aktivgasschweißen mit metallpulvergefüllter Drahtelektrode
- 141 Wolfram-Inertgasschweißen mit Massivdraht- oder Massivstabzusatz
- 142 Wolfram-Inertgasschweißen ohne Schweißzusatz
- 143 Wolfram-Inertgasschweißen mit Fülldraht- oder Füllstabzusatz
- 145 Wolfram-Inertgasschweißen mit reduzierenden Gasanteilen im ansonsten inerten Schutzgas und Massivdraht- oder Massivstabzusatz
- 15 Plasmaschweißen
- 311 Gasschweißen mit Sauerstoff-Acetylen-Flamme

### Produktformen

- T Rohr (tube)
- P Blech (plate)



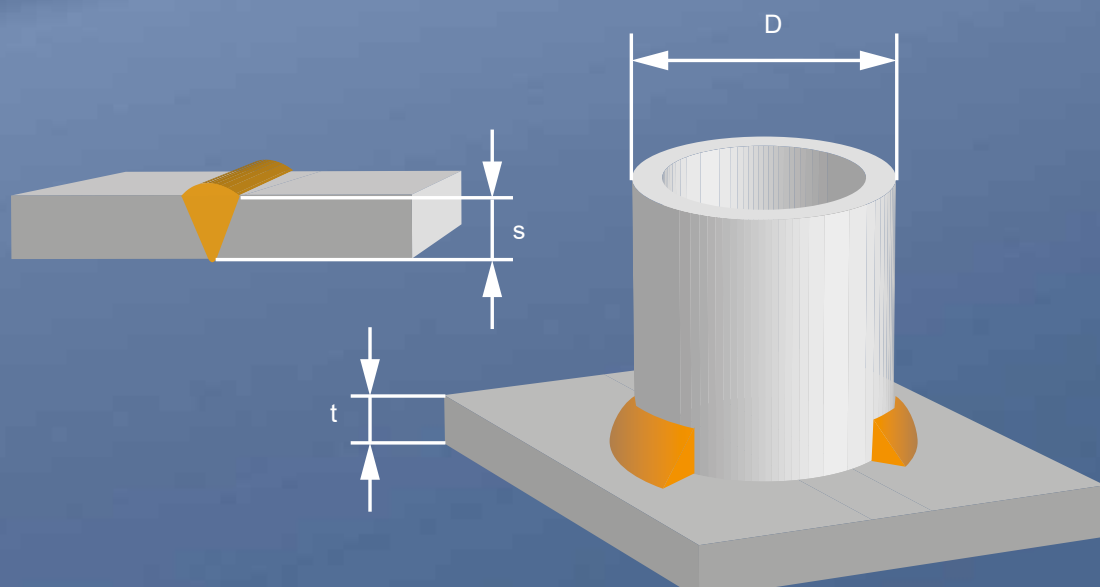
### Schweißzusatzgruppeneinteilung

Gruppe	Schweißzusatz zum Schweißen von	Beispiele anwendbarer Normen*
FM1	unlegierte Stähle und Feinkornstähle	ISO 2560, ISO 14341, ISO 636, ISO 14171, ISO 17632, ISO 20378
FM2	hochfeste Stähle	ISO 18275, ISO 16834, ISO 26304, ISO 18276
FM3	warmfeste Stähle Cr < 3,75 %	ISO 3580, ISO 21952, ISO 24598, ISO 17634, ISO 20378
FM4	warmfeste Stähle 3,75 ≤ Cr ≤ 12 %	ISO 3580, ISO 21952, ISO 24598, ISO 17634
FM5	nichtrostende und hitzebeständige Stähle	ISO 3581, ISO 14343, ISO 17633
FM6	Nickel und Nickellegierungen	ISO 14172, ISO 18274

\* In Deutschland sind die entsprechenden nationalen Normen zu verwenden, hierzu wird auf das Nationale Vorwort der Norm verwiesen.

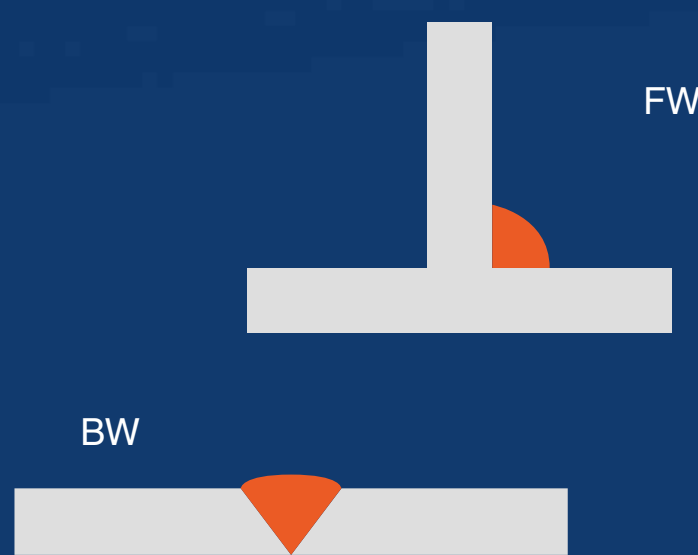
### Abmessungen des Prüfstücks

- s Beschreibt die Schweißgutdicke
- t Beschreibt die Werkstoffdicke
- D Beschreibt den äußeren Durchmesser



### Nahtarten

- BW Stumpfnäht (butt weld)
- FW Kehlnäht (fillet weld)



### Schweißzusatzart

#### Umhüllte Elektroden

Route A, Europa

- A sauer umhüllt
- B basisch umhüllt oder basische Fülldrahtelektrode
- C zelluloseumhüllt
- R rutilumhüllt oder rutile Fülldrahtelektrode – langsam erstarrende Schlacke
- RA rutil-sauer umhüllt
- RB rutil-basisch umhüllt
- RC rutil-zelluloseumhüllt
- RR dick rutilumhüllt

Route B, Pazifikraum

- 03 rutil-basisch umhüllt
- 10 zelluloseumhüllt
- 11 zelluloseumhüllt
- 12 rutilumhüllt
- 13 rutilumhüllt
- 14 rutil- und eisenpulverumhüllt
- 15 basisch umhüllt
- 16 basisch umhüllt
- 18 basisch und eisenpulverumhüllt
- 19 limenitumhüllt
- 20 eisenoxidumhüllt
- 24 rutil- und eisenpulverumhüllt
- 27 eisenoxid- und eisenpulverumhüllt
- 28 basisch und eisenpulverumhüllt
- 45 basisch umhüllt
- 48 basisch umhüllt

#### Fülldrähte

- M Metallpulver-Fülldrahtelektrode
- P rutile Fülldrahtelektrode – schnell erstarrende Schlacke
- V Fülldrahtelektrode – rutil oder basisch/fluorid
- W Fülldrahtelektrode – basisch/fluorid, langsam erstarrende Schlacke
- Y Fülldrahtelektrode – basisch/fluorid, schnell erstarrende Schlacke
- Z Fülldrahtelektrode – andere Arten

#### Alle weiteren

- S Massivdrahtelektrode/-stab
- nm kein Zusatzwerkstoff

### Prüfposition

Gemäß DIN EN ISO 6947

- PA Wannenposition
- PB Horizontalposition
- PC Querposition
- PD Horizontal-Überkopposition
- PE Überkopposition
- PF Steigposition
- PG Fallposition
- H-L045 Steigposition
- J-L045 Fallposition
- PH Steigendschweißen
- PJ Fallendschweißen

### Schweißnahteinheiten

#### Stumpfnähte

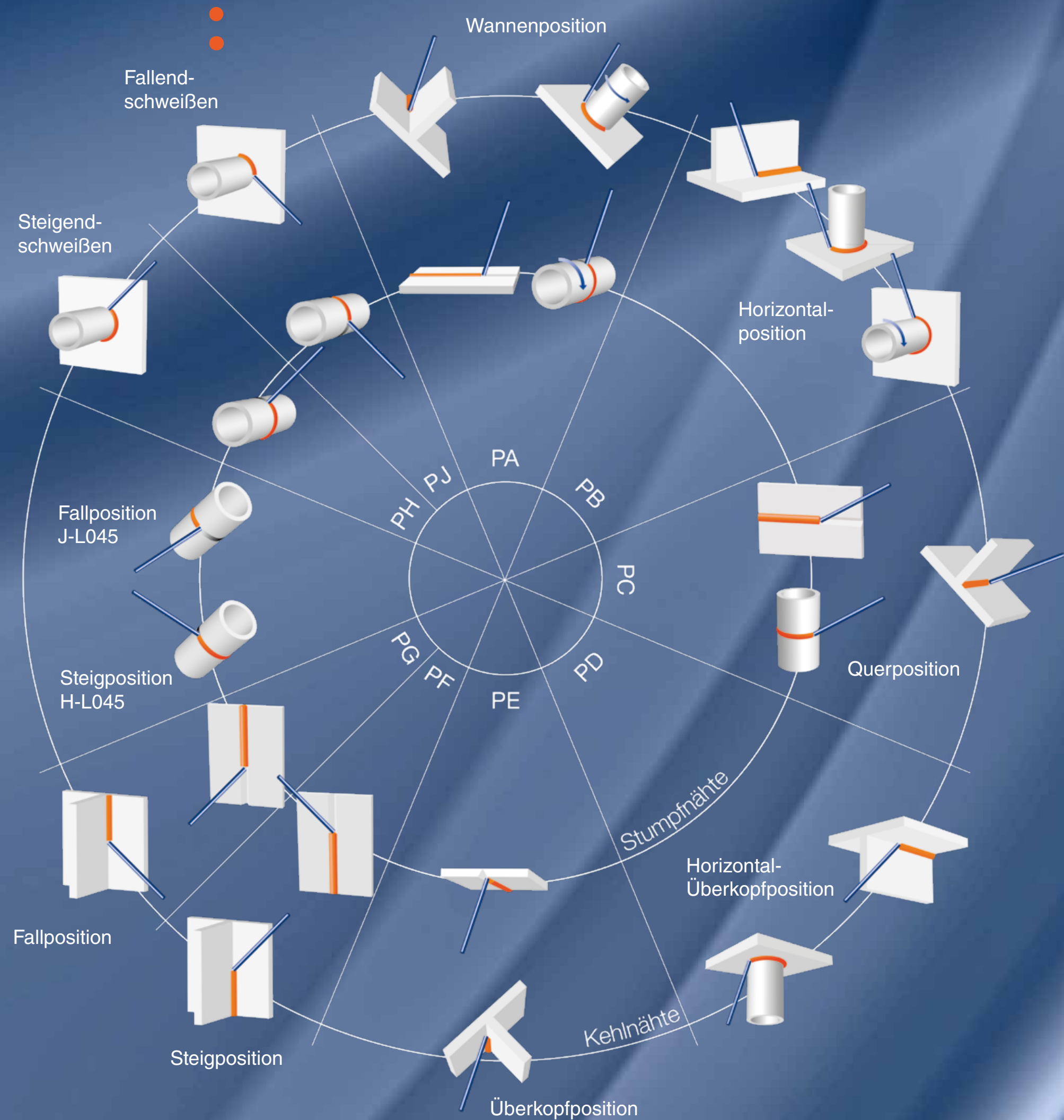
- ss einseitiges Schweißen
- mb Schweißen mit Schweißbadsicherung
- nb Schweißen ohne Schweißbadsicherung
- gb Gaswurzelerschutz
- fb Schweißpulverabstützung
- bs beidseitiges Schweißen
- ci Schweißzusatz Einlagerung

#### Kehlnähte

- sl einlagig
- ml mehrlagig

#### Gasschweißen mit Sauerstoff-Acetylen-Flamme

- lw nach links Schweißen
- rw nach rechts Schweißen



www.dvs-perszert.de

Benannte Prüfstellen für Schweißerprüfungen sind Stellen, die nach europäischen Richtlinien oder Rechtsvorschriften zur Personalzertifizierung zugelassen sind oder über eine Akkreditierung nach DIN EN ISO/IEC 17024 für die Durchführung von Schweißerprüfungen verfügen.

